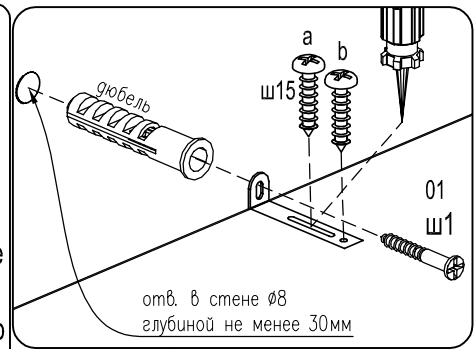


Если вы навесили на секцию двери со стеклом (78) (см. фурнитуру в упаковке дверей), то:

1. Установите толкатель K-PUSH. Для этого на стенке горизонтальной (11) отступив от центра 30мм в любую сторону, наколите шилом отверстия. Приложите площадку K-PUSH, используя ее как шаблон, и зафиксируйте двумя саморезами US3x13. Наденьте толкатель на площадку K-PUSH. На дверь со стеклом (78) наклейте заглушку самоклеющуюся D20 напротив механизма K-PUSH с лицевой стороны. Теперь, чтобы открыть дверь, нажмите на дверь в том месте, где установлен механизм K-PUSH. Регулировка срабатывания производится вращением штока А после установки двери.

1. По угольнику разметить положение отверстия под дюбель в стене
2. Установить дюбель, закрепить угольник саморезом 4x30
3. Закрепить угольник на шкафе саморезом (а), не затягивая.
4. Выставить шкаф вертикально
5. Положение шкафа зафиксировать саморезом (b)
6. Затянуть саморез (a)



Сдвинуть секцию и шкаф (стеллаж), выровнять между собой, совместно досверлить отв.  $\varnothing 5$ . Стянуть изделия стяжками.

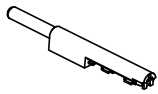
Толкатель K-PUSH 40мм арт.4523302

Площадка K-PUSH арт.4523752

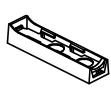
Саморез US 3,0x13 KB

Заглушка самокл. D20 (серый металл)

Амортизатор ФТК-5303 Н=5мм, прозрачный



1 шт.



1 шт.



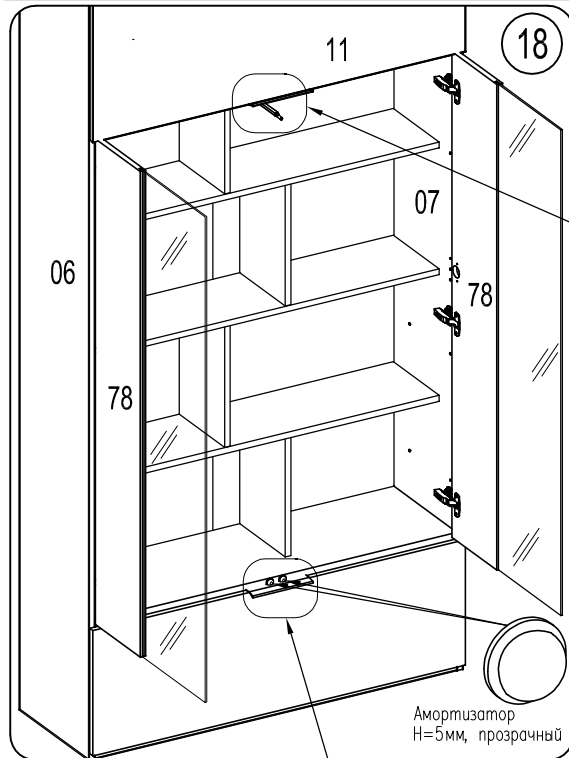
2 шт.



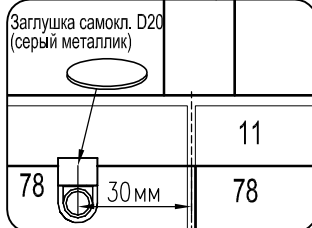
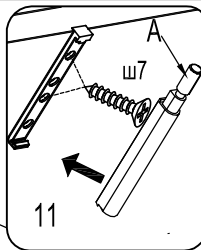
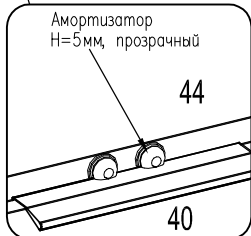
1 шт.



2 шт.



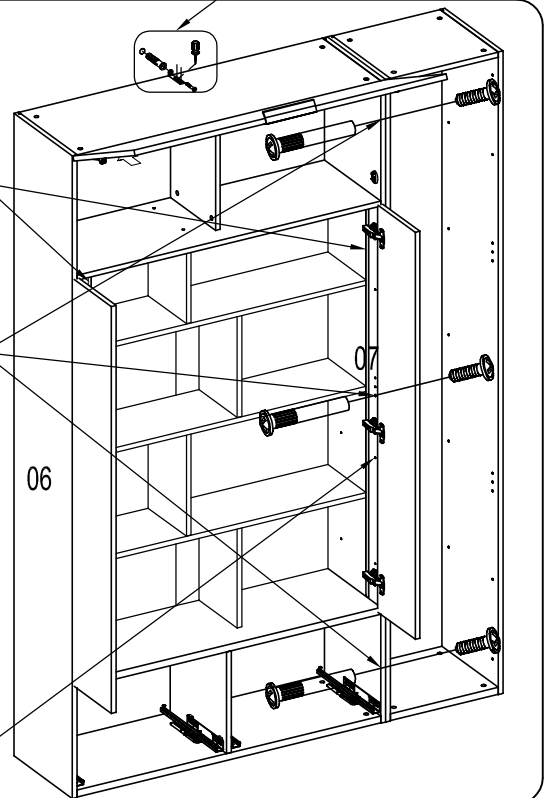
2. При необходимости амортизатор Н=5мм обрезать по передней стенке ящика.



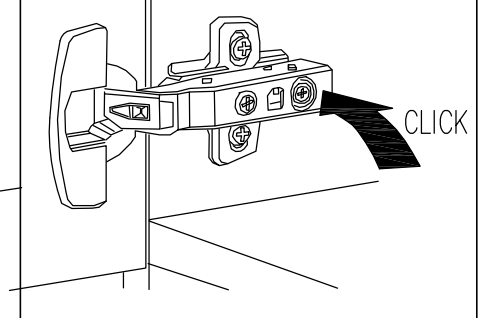
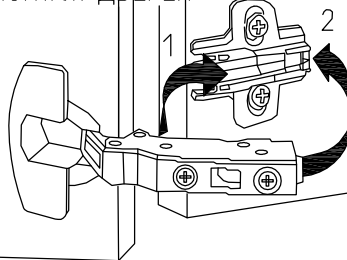
19

Светильник J54 (монтаж см. стр.6)

В неиспользуемые отверстия  $\varnothing 5$  вставьте заглушки



МОНТАЖ ДВЕРЕЙ



РЕГУЛИРОВКА ДВЕРЕЙ

